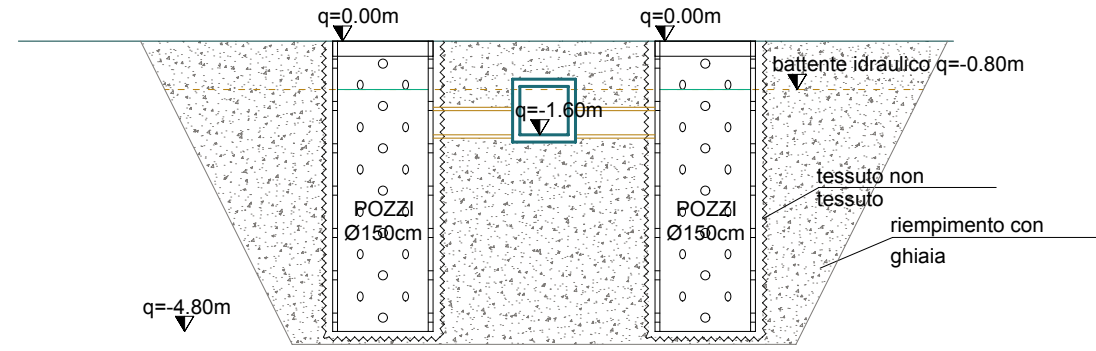
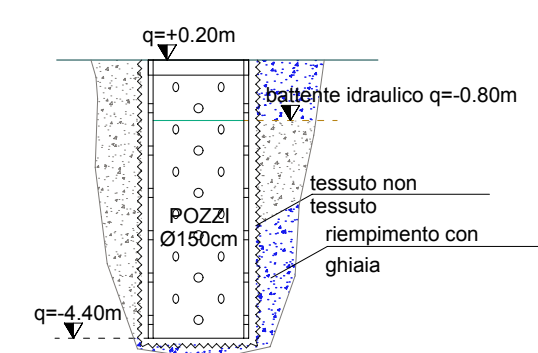


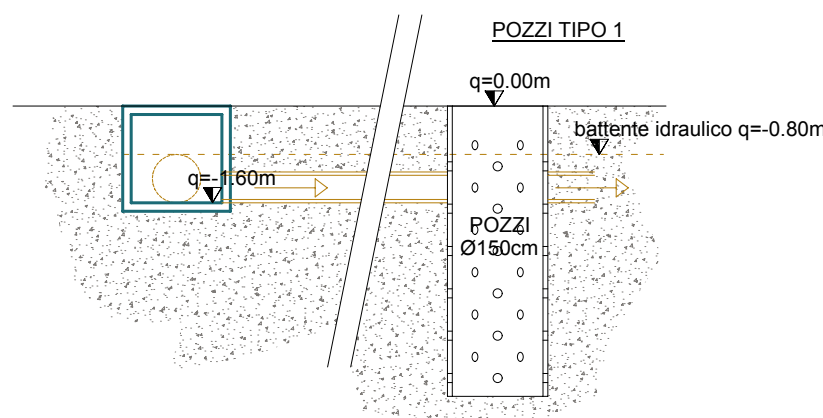
SCHEMA POZZO TIPO 1  
SEZIONE A  
SCALA 1:100



SCHEMA POZZO TIPO 2  
SCALA 1:100

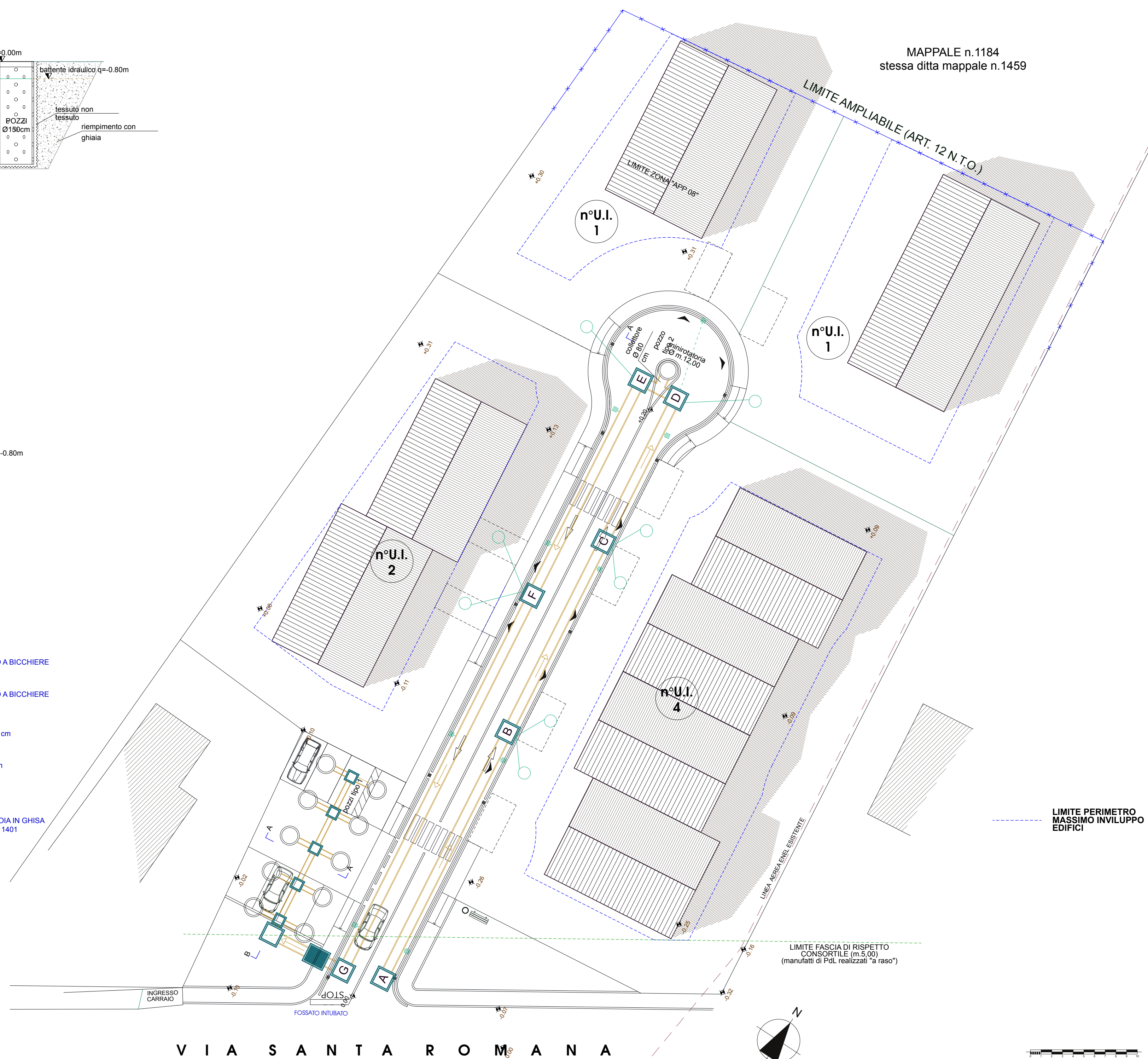


PARTICOLARE POZZI TIPO 1  
SEZIONE B-SCHEMA  
SCALA 1:100



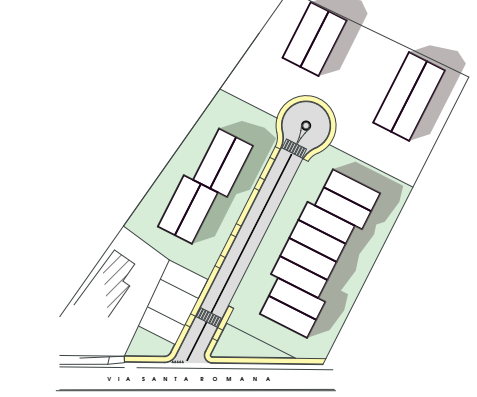
**LEGENDA**  
RETE ACQUE BIANCHE

- quote di progetto
- quote attuale
- CONDOTTA ACQUE BIANCHE IN CLS CON GIUNTO A BICCHIERE  
Diametro: Ø1 80cm
- CONDOTTA ACQUE BIANCHE IN CLS CON GIUNTO A BICCHIERE  
Diametro: Ø1 40cm
- POZZETTI DI ISPEZIONE  
dimensioni 150x150cm h. variabile per condotte Ø1 80 cm
- POZZETTI DI ISPEZIONE  
dimensioni 80x80cm h. variabile per condotte Ø1 40 cm
- ALLACCIAMENTO UTENZE ACQUE BIANCHE  
Ø 160 mm PVC - SN 8 - SDR 34 - UNI EN 1401  
Pozzetto interno 60x60 cm - sigillo in ghisa C 250
- POZZETTO in cls prefabbricato 40x40x80 con CADITOIA IN GHISA  
tubazione De 160 mm PVC - SN 8 - SDR 34 - UNI EN 1401
- DIREZIONE FLUSSO
- POZZETTO DISSABBIATORE
- POZZI DISPERDENTI Ø150cm
- LIMITE LOTTIZZAZIONE



MAPPALE n.1184  
stessa ditta mappale n.1459

PROVINCIA DI VICENZA  
**Comune di SCHIAVON**  
P.d.L.  
**"VIA SANTA ROMANA"**  
ai sensi della L.R. 61/85 e successive modifiche  
APP\_08



VIA SANTA ROMANA  
IDENTIFICAZIONE CATASTALE  
Foglio 1, Mappali n.ri 1459 (parziali) e 1460

COMMITTENTI:  
**LA LOGGIA COSTRUZIONI S.R.L.**  
proprietaria del mappale n.1459

**NOVELLO LEONARDO & FIGLI**  
proprietaria del mappale n.1460

TAVOLA:

SOTTOSERVIZI  
PLANIMETRIA GENERALE  
**Schema RETE ACQUE BIANCHE**  
scala 1/250

agosto      t a v o l a  
**'19 10**

**lazzarialberto**  
studio di ingegneria  
piazza chiesa, 40 -  
36030 caldogno